

第 24 回 みえスポーツフェスティバル2022 軟式野球大会 事項書

2022年 月 日

主催 みえスポーツフェスティバル実行委員会
 共催 三重県・県教委・市町村教委・県スポーツ協会・県レク協会
 主管 三重県軟式野球連盟、三重県軟式野球連盟 松阪支部
 後援 中日新聞社
 協賛 ナガセケンコー株式会社・株式会社共同写真企画

1. 期 日 9月24日(土)～9月25日(日)

2. 開催場所 松阪支部

開催場所については、現在検討中

3. 大会規則

- 1) 参加資格 (a) 一般チーム(男女問わない、学童、中学生を除く)
 (b) 三重県居住の者で、チームは同一市町村居住の者に限る。(郡部単位も可)
 (c) 全日本軟式野球連盟競技者規程及び細則に抵触しないもの。
 (d) 高校生、大学生でも、他の野球組織に加盟していない者は参加できる。(専修学校生、各種学校生も参加できる。)
- 2) 規 則 2022年度公認野球規則、全軟競技者必携及び大会規則。
- 3) 使用球 ケンコー M号
- 4) ベンチ 抽選番号の若いチームを一塁側とする。
- 5) 試合回数 全試合 7回戦とする。**(試合時間制限 1時間45分)**
 同点の場合は、引き続きタイブレイク方式を行う。
 通算10回(最長3回)を完了して決着がつかない場合は、抽選で勝敗を決定する。
 決勝戦については、勝敗が決するまでタイブレイク方式を行う。
- 6) 点差コールドゲーム : (5回以降7点差でコールドゲームを採用する。決勝戦も同じ)
- 7) 大会参加人員 : 大会には、10名(選手登録者)以上参加することを厳守のこと。
- 8) 装具について : スパイク・ベルトの統一は制限しない。
- 9) 大会参加料 : 20,000 円 /チーム を徴収する

4. 大会連絡先

連絡問い合わせは、AM6:00以降とし、チーム責任者のみとする。

【連絡先】 【電話番号】

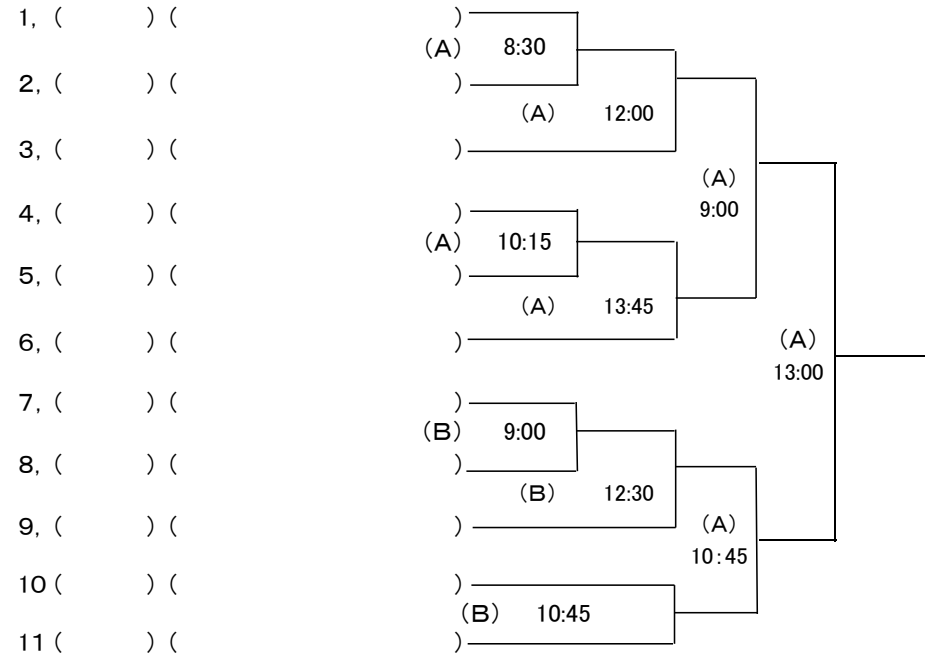
- | | | |
|---|--------|------------------|
| ① | 富谷副支部長 | 携帯:090-1419-7533 |
| ② | 村田 理事長 | 携帯:090-1750-9314 |
| ③ | 武田事務局長 | 携帯:090-5457-7192 |

5. 派遣審判

	尾 鷲 支 部	熊 野 支 部		
氏名	辻井 正稔 山本 裕之	上野 富生 宇井 和人		
担当球場				

6. 組み合わせ

← 第1日目 → ← 第2日目 →



7. 2021年度成績 優勝 オール四日市

8. 注意事項

- ① コーチボックスのベースコーチは、ヘルメットを着用すること。
- ② チームは、試合開始1時間前には、球場に到着していること。
- ③ チーム及びその関係者は、飲食物等のゴミを責任を持って処理をすること。
- ④ ベンチ内での電子機器類(携帯電話等)、携帯マイクの使用を禁止する。
- ⑤ 捕手はヘルメット、レガーズ、プロテクター、ファールカップを着用すること。
- ⑥ 健康保険証又はそのコピーを持参すること。
- ⑦ 大会参加申込書を持参すること。
- ⑧ 両球場とも、施設内は健康増進法の改定により全面禁煙となっております。

9. 大会期間中の傷害保険加入について

今大会は、各支部代表決定戦実施日(本部指定日に限る)と、三重県大会の期間中、傷害保険に本部で加入しています。 事故、傷害が発生したら速やかに本部事務局まで連絡すること。

大会参加申込書 三重県連事務局

9月16日(金)までに小倉宛郵送

1. 参加申込書の様式を三重県連ホームページにて入手のこと
- JSBB 感染予防対策ガイドラインを参照していただき大会に参加をお願いいたします。