

第 2 2 回 みえスポーツフェスティバル 2020 軟式野球大会 事項書

2020年 月 日

主催 催 みえスポーツフェスティバル実行委員会
 共催 催 三重県・県教委・市町村教委・県体協・県レク協会
 主管 三 三重県軟式野球連盟、三重県軟式野球連盟 鈴鹿支部
 後援 中 中日新聞社
 協賛 ナガセケンコー株式会社

1, 期 日 10月17日(土)～10月18日(日)
 2, 開催場所 鈴鹿支部 (A球場) 鈴鹿市石垣池公園野球場
 所在地 : 鈴鹿市桜島7丁目1-1
 (B球場) 桜の森公園野球場
 所在地 : 鈴鹿市南玉垣町 3500-5

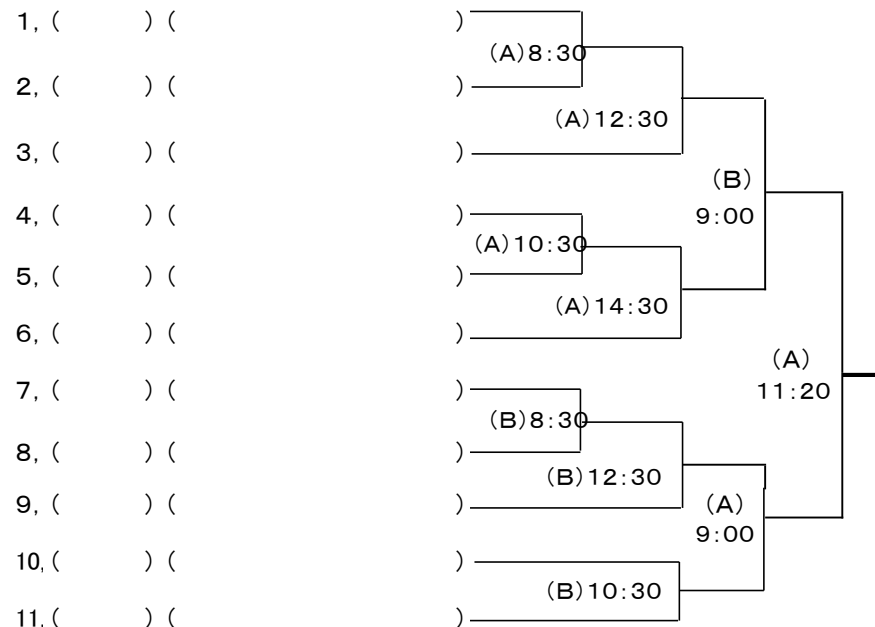
3, 大会規則
 1) 参加資格 (a)一般チーム(男女問わない、学童、中学生を除く)
 (b)三重県居住の者で、チームは同一市町村居住の者に限る。(郡部単位も可)
 (c)全日本軟式野球連盟競技者規程及び細則に抵触しないもの。
 (d)高校生、大学生でも、他の野球組織に加盟していない者は参加できる。(専修学校生、各種学校生も参加できる。)
 2) 規 則 2020年度公認野球規則、全軟競技者必携及び大会規則。
 3) 使用球 ケンコー M号
 4) ベンチ 抽選番号の若いチームを一塁側とする。
 5) 試合回数 全試合 7回戦とする。(試合時間制限 1時間45分)
 同点の場合は、引き続きタイブレーク方式を行う。
 通算10回(最長3回)を完了して決着がつかない場合は、抽選で勝敗を決定する。
 決勝戦については、勝敗が決するまでタイブレーク方式を行う。
 6) 点差コールドゲーム : (5回以降7点差でコールドゲームを採用する。決勝戦も同じ)
 7) 大会参加人員 : 大会には、10名(選手登録者)以上参加することを厳守のこと。
 8) 装具について : スパイク・ベルトの統一は制限しない。
 9) 大会参加料 : 20,000 円 /チーム を徴収する

4, 大会連絡先
 連絡問い合わせは、AM6:00以降とし、チーム責任者のみとする。
 【連絡先】 【電話番号】
 ① 佐々木理事長 携帯 : 090-9221-6238
 ② 佐山副理事長 携帯 : 090-8675-2278
 ③ 黒宮事務局長 携帯 : 090-2775-2526

5, 派遣審判

| | 桑 名 支 部 | | | |
|------|---------|-------|-------|-------|
| 氏名 | 河村 秀樹 | 上田 健二 | 坪井 敏文 | 佐藤 直樹 |
| 担当球場 | | | | |

6, 組み合わせ



7, 2020年度成績 優勝 いなべ選抜 (桑名支部)

8, 注意事項
 ① コーチスボックスのベースコーチは、ヘルメットを着用すること。
 ② チームは、試合開始1時間前には、球場に到着していること。
 ③ チーム及びその関係者は、飲食物等のゴミを責任を持って処理すること。
 ④ ベンチ内での電子機器類(携帯電話、パソコン)、携帯マイクの使用を禁止する。
 ⑤ 捕手はヘルメット、レガーズ、プロテクター、ファールカップを着用すること。
 ⑥ 健康保険証又はそのコピーを持参すること。
 ⑦ 三重県連承認(押印したもの)の登録票の控えを持参すること。
 ⑧ 両球場とも、施設内は健康増進法の改定により全面禁煙となっております。
 9, 大会期間中の傷害保険加入について
 今大会は、各支部代表決定戦実施日(本部指定日に限る)と、三重県大会の期間中、傷害保険に本部で加入しています。 事故、傷害が発生したら速やかに本部事務局まで連絡すること。

大会参加申込書 三重県連事務局

9月28日(月)までに小倉宛郵送